



Raupenbühne 20m

Max. Arbeitshöhe 20m

Max. seitl. Reichweite 16,5m

Max. Tragkraft 250kg

Technische Daten

Max. Arbeitshöhe 20m

Max. seitl. Reichweite 16,5m

Max. Tragkraft 250kg

Plattformhöhe 18m

Plattform LxBxH 1,30m x 0,75m x 1,10m

Armlänge 7,19m - 16,86m

Schwenkwinkel 360° endlos

Schwenkgeschwindigkeit 0.86 r.p.m.

Fahrgeschwindigkeit 0 - 1,1km/h

Steigfähigkeit 27° (51%)

Minimum Bodenfreiheit 400mm

Gesamtgewicht 14.500 kg

Bodenkontaktdruck 0.80kg/cm²

ALänge 8,61m

BBreite 2,46m

CHöhe 2,55m

Fahrzeug Gesamtgewicht 13.500kgf

JBodenfreiheit 425mm

EAbstand zum Kippelement 2,57m

FAbstand zur Raupenmitte 1,96m

KRadius des Oberwagens 2,42m

GRaupenschuhbreite 500mm

Maximaler Bodenkontaktdruck 0,78kgf/cm² (11psi)

Energiequelle ISUZU 4BD1

Maximale Leistung 69,5PS (51,8kw) / 2,200 r.p.m.

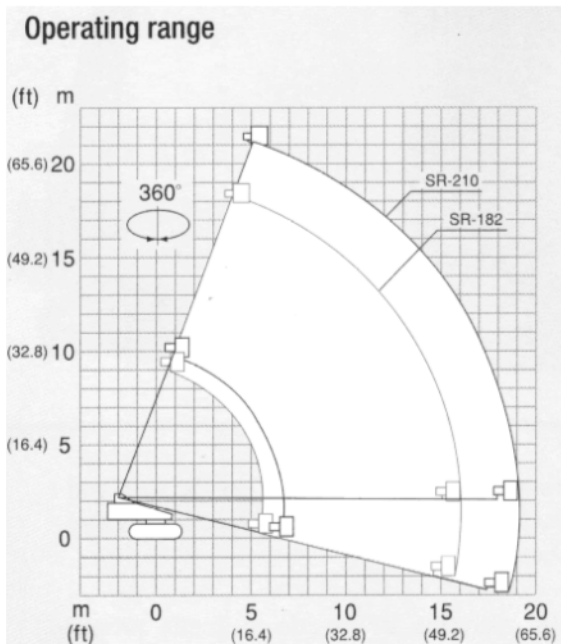
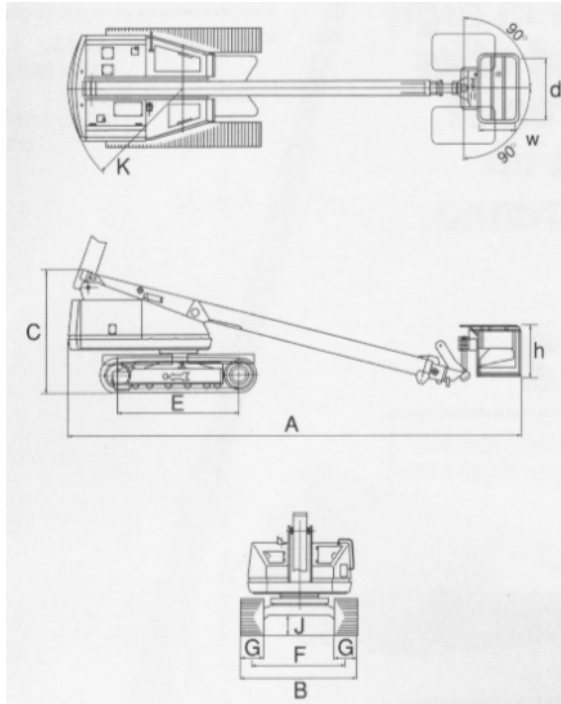
Verschiebung 3,856cc

Stromspannung 24V DC

Tankkapazität 230L (60,7 gal)

Hydraulik Druck 210kgf/cm² (2980psi)

Reservoirkapazität 250L



Notes:

1. The deflection of the boom is not taken into consideration in the chart.
2. The operating range is the same in any direction.
3. The chart shown above is based on supposition that the ground is horizontal and hard and that the wind velocity is less than 16 m/sec.